

平成29年度 第26回 JOCジュニアオリンピックカップハンドボール大会
九州地区予選会 (宮崎大会)

★1日目(10/7)

期日：平成29年10月7日(土)～8日(日)

男子	宮崎市総合体育館 Aコート：ステージ	宮崎市総合体育館 Bコート：入口側	女子	青少年プラザ Cコート	佐土原体育館 Dコート
11:45 ～ 12:45	① 熊本 鹿児島 12 — 15 16 — 9 28 24	② 福岡 大分 9 — 7 8 — 10 3 5 2 2 25 21	11:45 ～ 12:45	A 大分 宮崎 20 — 7 17 — 5 37 12	C 沖縄 佐賀 11 — 4 17 — 7 28 11
13:00 ～ 14:00	③ 佐賀 沖縄 12 — 16 13 — 15 25 31	④ 長崎 宮崎 11 — 5 13 — 11 24 16	13:00 ～ 14:00	B 熊本 福岡 7 — 6 7 — 11 14 17	D 鹿児島 長崎 14 — 4 8 — 7 22 11
14:45 ～ 15:45	⑦ 熊本 福岡 11 — 11 9 — 11 20 22	⑤ 鹿児島 大分 10 — 18 12 — 14 22 32	15:30 ～ 16:30	E 大分 福岡 20 — 5 14 — 8 34 13	F 沖縄 鹿児島 10 — 10 12 — 8 22 18
16:00 ～ 17:00	⑧ 沖縄 長崎 21 — 17 14 — 16 35 33	⑥ 佐賀 宮崎 13 — 14 16 — 15 32 34 2 1 3 2			

★2日目(10/8)

	宮崎市総合体育館 Aコート：ステージ	宮崎市総合体育館 Bコート：入口側
10:45 ～ 11:45	G 宮崎 熊本 7 — 9 6 — 12 13 21	H 佐賀 長崎 10 — 17 4 — 14 14 31
12:00 ～ 13:00	⑩：男子決勝戦 福岡 沖縄 10 — 12 16 — 13 26 25	⑨：男子代表決定戦 大分 宮崎 9 — 13 7 — 11 16 24
13:15 ～ 14:15	L：女子決勝 大分 沖縄 14 — 10 13 — 7 27 17	K：女子代表決定戦 熊本 長崎 14 — 12 13 — 10 27 22

<男子の部>

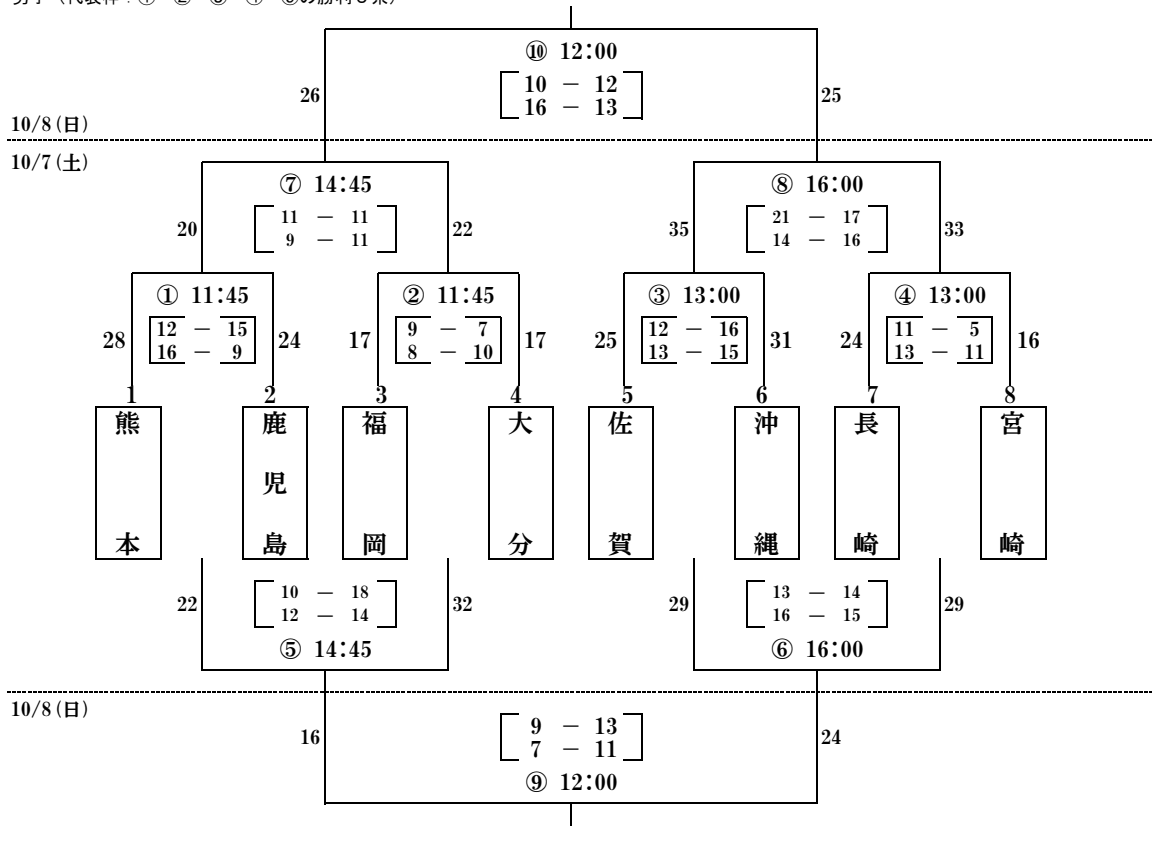
優勝	福岡	県
準優勝	沖縄	県
第3位	熊本	県
第3位	長崎	県
第5位	宮崎	県

<女子の部>

優勝	大分	県
準優勝	沖縄	県
第3位	福岡	県
第3位	鹿児島	県
第5位	熊本	県

平成29年度 第26回JOCジュニアオリンピックカップハンドボール大会九州地区予選会 (宮崎大会)
【 組 み 合 わ せ 】

男子 (代表枠: ①・②・③・④・⑨の勝利5県)



女子 (代表枠: A・B・C・D・Kの勝利5県)

