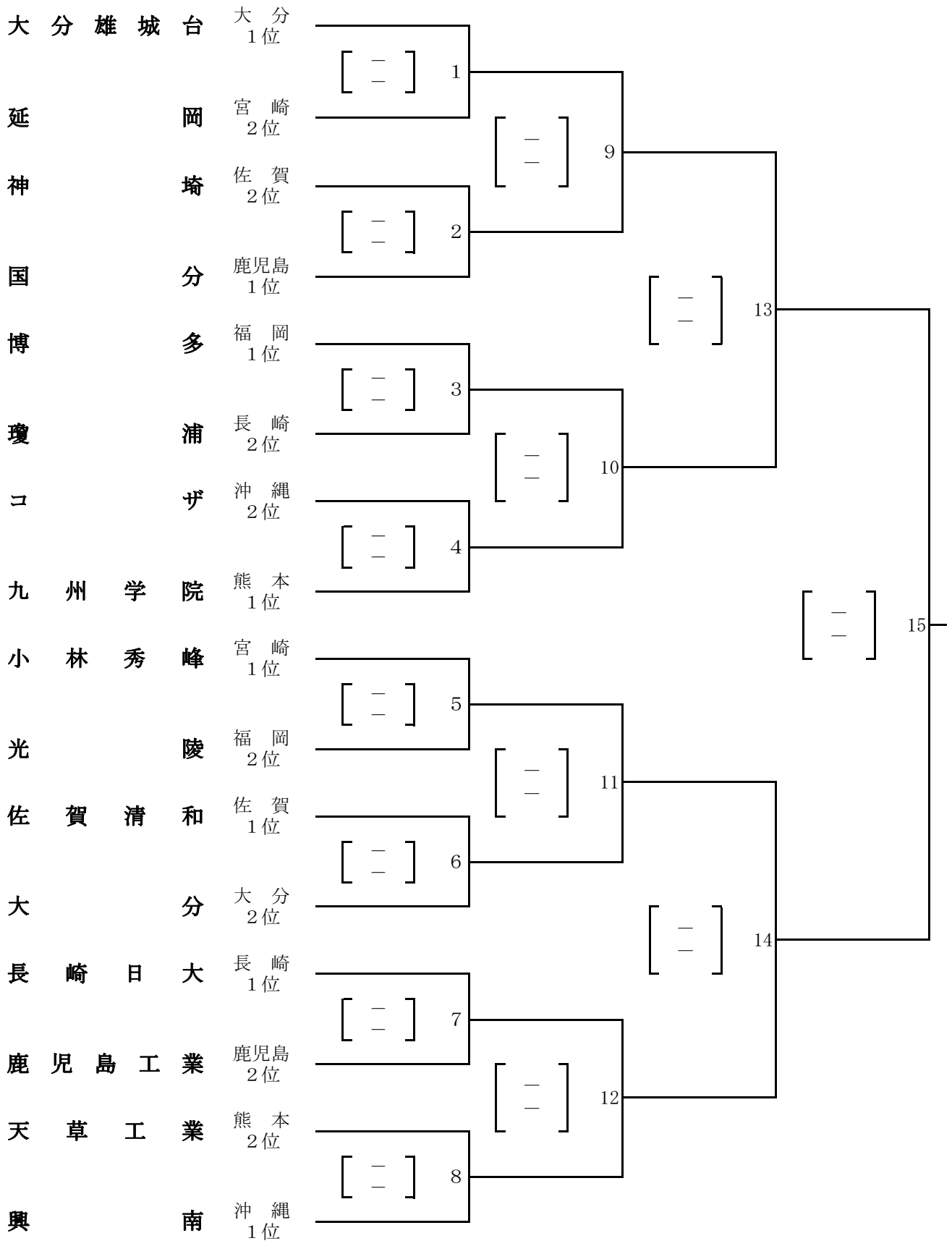
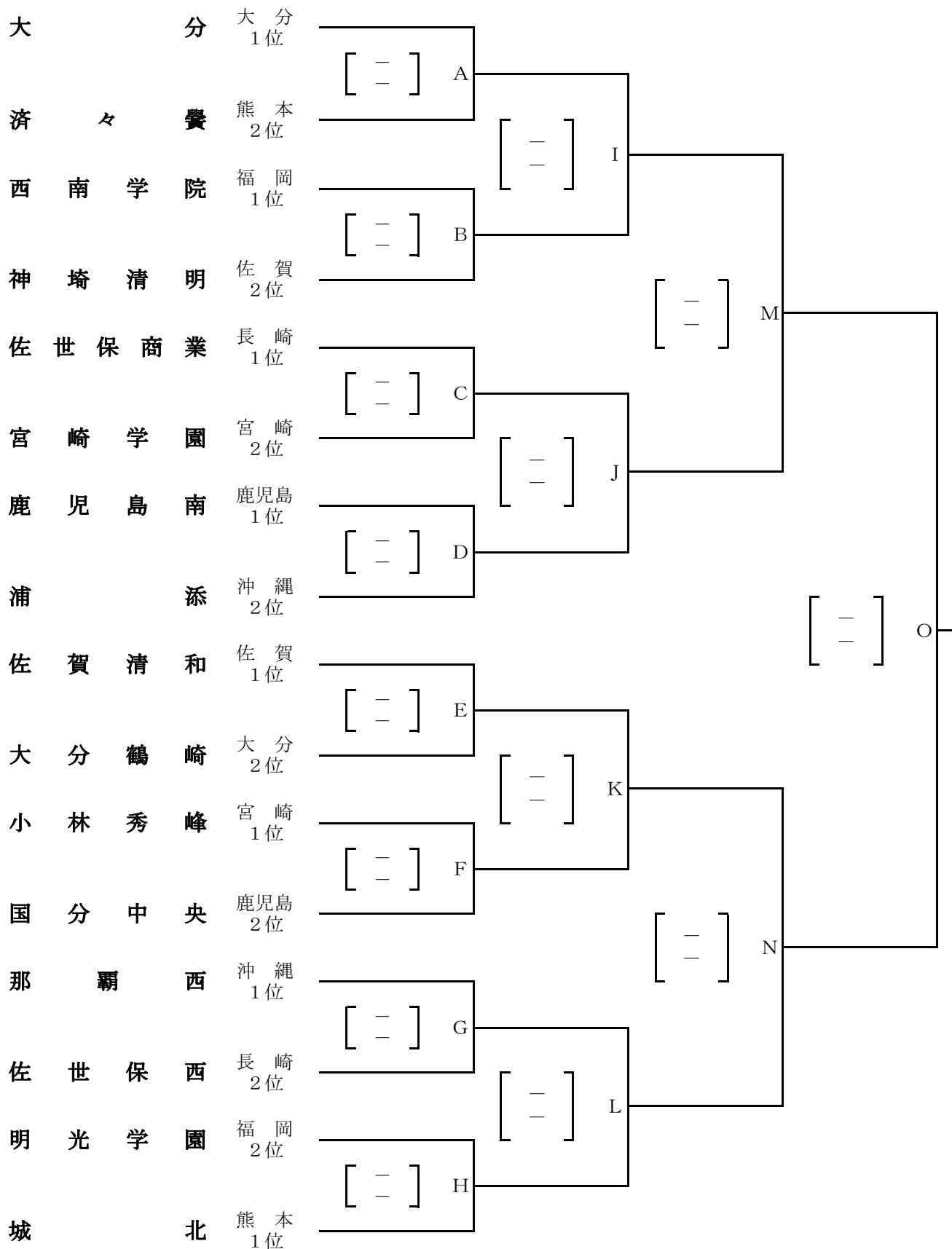


【 男子組み合わせ 】



【 女子組み合わせ 】



【 競 技 日 程 】

6月20日（土）

No.	時 間	県総合	雄城台	舞 鶴	鶴 崎
1	9 : 3 0 ~	5	1	A	E
2	1 1 : 0 0 ~	6	2	B	F
3	1 2 : 3 0 ~	7	3	C	G
4	1 4 : 0 0 ~	8	4	D	H
5	1 5 : 3 0 ~	11	9	I	K
6	1 7 : 0 0 ~	12	10	J	L

6月21日（日）

No.	時 間	県総合	舞 鶴
1	9 : 3 0 ~	M	N
2	1 1 : 0 0 ~	13	14
3	1 2 : 3 0 ~	3位表彰	3位表彰
4	1 3 : 0 0 ~	O	
5	1 4 : 3 0 ~	15	
6	1 6 : 0 0 ~	閉会式	

【 諸 会 議 日 程 】

6月19日（金）	14 : 30 ~	審判会議	大分県立総合体育館	研修室
6月19日（金）	15 : 30 ~	代表者会議	大分県立総合体育館	研修室
6月19日（金）	16 : 30 ~	開 会 式	大分県立総合体育館	大体育室
6月21日（日）	16 : 00 ~	閉 会 式	大分県立総合体育館	大体育室